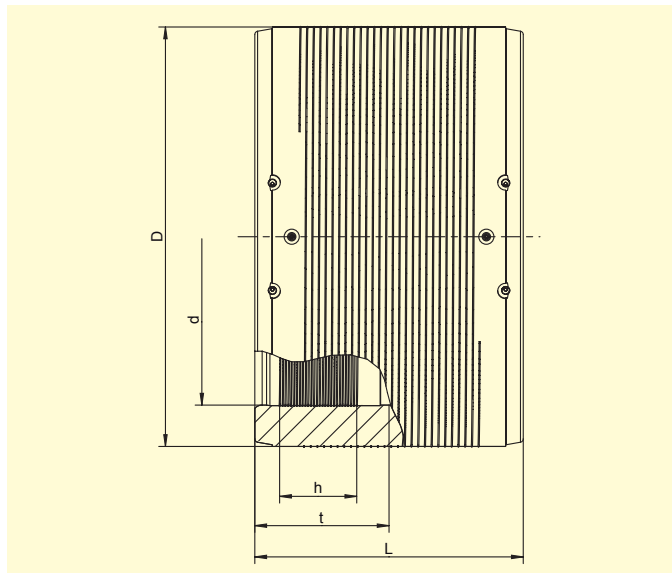
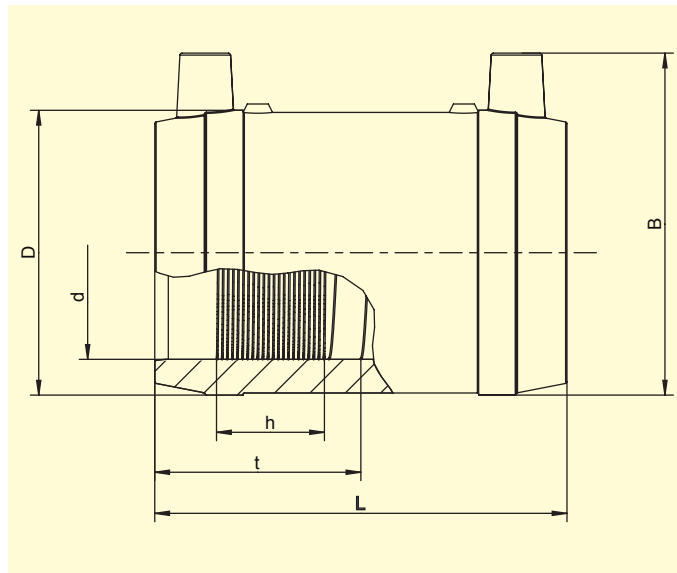


FRIALEN® Муфта без упора типа UB и UB-XL**PE 100 SDR 11**

Максимальное допустимое рабочее давление 16 бар (вода)/10 бар (газ)



d	Артикул	Статус наличия	VE	PE	D	L	t	h	B	Масса, кг/шт.
20	612660	1	110	3520	33	60	30	17	49	0,037
25	612661	1	120	3.840	38	66	33	18	55	0,044
32	612662	1	60	1.920	45	77	39	21	61	0,064
40	612663	1	40	1.280	54	86	43	23	71	0,096
50	612664	1	25	800	68	98	49	27	82	0,151
63	612665	1	15	480	82	112	56	29	96	0,225
75	612666	1	50	400	98	122	62	24	110	0,322
90	612667	1	30	240	114	138	69	41	130	0,436
110	612668	1	24	192	137	159	79	48	152	0,705
125	612669	1	16	128	156	172	86	46	169	0,946
140	615001	1	12	96	174	184	92	52	185	1,270
160	612671	1	8	64	199	190	95	52	207	1,772
180	612672	1	6	48	220	210	105	63	228	2,088
200	612673	1	1	56	247	220	110	63	252	2,798
225	612674	1	1	36	277	236	118	71	280	3,950
250	612675	1	1	24	310	246	123	57	310	6,700
280	615073	1	1	18	347	285	142	53	347	7,400
315	612670	1	1	18	390	305	152	61	390	10,040
355	615074	1	1	9	445	305	152	68	445	14,600
400	615075 ①	1	1	4	500	320	160	90	500	20,800
450	615076 ①	1	1	4	560	340	170	79	560	30,000
500	615124 ①	1	1	4	630	360	180	80	630	39,800
560	616312 ①	2	1	2	715	380	190	95	715	55,000
630	616269 ①	2	1	2	810	420	210	101	810	79,600
710	616313 ①	2	1	1	900	420	210	108	900	101,000
800	616314 ①	2	1	1	1000	500	250	136	1000	138,800

PE 100 SDR 17

Максимальное допустимое рабочее давление 10 бар (вода)/5 бар (газ)



d	Артикул	Статус наличия	VE	PE	D	L	t	h	B	Масса, кг/шт.
560	615706 ①	1	1	2	630	380	190	84	630	24,800
630	615726 ①	1	1	2	710	420	210	110	710	36,800
710	615994 ①	1	1	2	800	420	210	80	800	48,600
800	616290 ①	1	1	1	900	500	250	138	900	65,900
900	616345 ①	1	1	1	1024	500	250	110	1024	91,500
1000	616403 ①	1	1	1	1130	610	305	129	1130	121,00
1200	616416 ①	1	1	1	1356	670	335	154	1356	205,00

FRIALEN-безопасные фитинги d20 до d800 PE100 SDR11 свариваются с трубами с показателем SDR 11 до 17,6. FRIALEN- безопасные фитинги d560 до d1200 PE100 SDR17 свариваются с трубами с показателем SDR 17 и 17,6. Минимальная толщина стенки трубы s min ≥ 3 мм. Другие показатели SDR труб – по запросу. Пожалуйста, соблюдайте требования маркировки, нанесенной на изделие. Присвоены знаки технического контроля DVGW: DV-8601AU2248, DV-8606AU2249 und DV-8611AU22500

① отдельные сварочные зоны

Важная информация о практическом применении муфт марки приведена на обороте данного листа.



FRIALEN® Муфта без упора типа UB и UB-XL

Область применения

Муфты FRIALEN, тип UB, применяются для соединения труб при прокладке трубопроводов. Кроме того, дополнительными областями применения являются:

- Вваривание вставки-трубы в существующий трубопровод;
- Присоединение к трубопроводу, имеющему опорные точки или в стесненных условиях;
- Усиление или уплотнение локальных повреждений труб;
- Усиление труб на участках, подверженных воздействию пережимных устройств.

Указания по выполнению работ

Сварочное соединение концов труб с помощью FRIALEN - муфты, тип UB, осуществляется по методу FRIALEN, который гарантированно обеспечивает получение герметичных соединений с осевым продольным силовым замыканием.

Подготовка концов труб к свариванию осуществляется согласно общих требований руководства по монтажу (см. «Руководство по монтажу FRIALEN – безопасных фитингов для домовых вводов и распределительных сетей до d 225» и «FRIALEN – техника больших диаметров и релейнинг трубопроводных сетей») обычным порядком (т.е. удаляются оксидные слои и производится обезжиривание). При этом следует обратить особое внимание на то, чтобы длины гладки концов элементов арматуры или труб составляли не менее половины длины муфты.

Чтобы скомпенсировать излишний кольцевой зазор (более 1 мм, максимально 3 мм) между муфтой и трубой, для муфт UB типоразмеров d400- d1200, применяется предварительный прогрев посредством кода предварительного прогрева (см. так же соответствующие указания на упаковке).

Для удаления оксидного слоя применяются приспособления типа FWSG, которые позволяют равномерно и с одинаковой толщиной снять оксидный слой и обеспечить постоянное качество подготовки сварочного соединения.

Для муфт большого диаметра UB-XL необходимо применять особо мощный сварочный аппарат FRIAMAT XL. Данный аппарат FRIAMAT XL является универсально применимым для всех диаметров и подключается к входному напряжению 400V, максимальное выходное напряжение 80V.

Дополнительную информацию по данному вопросу Вы сможете получить у консультантов сервисной службы, а также у других специалистов, занимающихся нашей продукцией марки FRIALEN. Обращайтесь к нам!

FRIATEC Aktiengesellschaft · Division Technische Kunststoffe
Postfach (п/я) 71 02 61 · 68222 Mannheim (г. Мангейм, ФРГ)
Телефон: +49 621/4861705 · Телефакс: +49 621/479196
Internet: www.frialen.com · E-mail: info-frialen@friatec.de

Тринадцать убедительных доводов в пользу применения FRIALEN - муфт, тип UB:

- Большая глубина сопряжения обеспечивает хорошее направление труб (нет необходимости в удерживающих/центрирующих приспособлениях в процессе сварки).
- Особо широкие зоны сварки.
- Высочайшая стабильность, обеспечиваемая большими толщинами стенок.
- Наличие холодных зон в торцах и посередине муфты.
- Открытая нагревательная спираль для непосредственной передачи тепла на трубу.
- Незначительная величина кольцевого зазора обеспечивает создание оптимального давления расплава в зоне сварки.
- Исполнение электрических контактов исключает случайные прикосновения к ним.
- Предусмотрены индикаторы сварки, позволяющие осуществлять визуальный контроль процесса сваривания.
- Для типоразмеров от d400 и выше: уникальная техника предварительного прогрева для оптимального перекрытия зазора между трубой и муфтой.
- Для типоразмеров от d400 и выше: внешнее армирование для обеспечения оптимального давления расплава в зоне сварки.
- Обозначение партии изделий сохраняется в течение длительного времени.
- Упаковка на одно изделие обеспечивает эффективное предохранение от загрязнения.
- Возможность обратного отслеживания детали, благодаря наличию штрих-кода обратного отслеживания (Traceability – код).

Загрузку файлов с техническими паспортами наших изделий можно произвести через интернет по адресу www.frialen.com