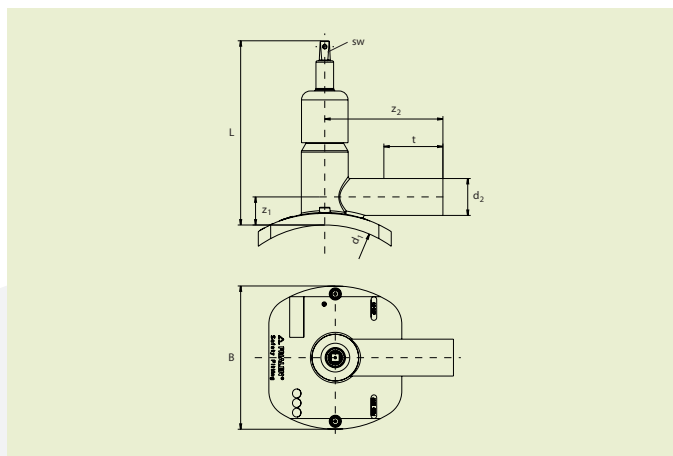


БЕЗОПАСНЫЕ ФИТИНГИ FRIALEN®

DAV TL ВЕНТИЛЬ ДЛЯ ВРЕЗКИ ПОД ДАВЛЕНИЕМ ТИПА TOP-LOADING С УДЛИНЕННЫМ ВЫХОДНЫМ ПАТРУБКОМ



PE 100 SDR 11

Максимальное допустимое рабочее давление 16 бар (вода)/10 бар (газ)



d_1	d_2	Артикул	Статус наличия	VE	PE	L	t	z_1	z_2	B	врезного отверстия \varnothing	Кол. оборотов закр./откр. и при врезке	Масса, кг/шт.
250-315	63	616464	1	7	56	249	117	42	176	220	30	10,00	2,455
355-400	63	616465	1	7	56	249	117	42	176	220	30	10,00	2,459

Безопасные фитинги FRIALEN могут свариваться с трубами с показателем SDR 11 - 17,6. Сварка с другими SDR по запросу. Пожалуйста, соблюдайте требования маркировки, нанесенной на изделие.

Другие размеры выходного патрубка обеспечиваются применением переходных муфт типа MR.

БЕЗОПАСНЫЕ ФИТИНГИ FRIALEN®**DAV TL ВЕНТИЛЬ ДЛЯ ВРЕЗКИ ПОД ДАВЛЕНИЕМ ТИПА
TOP-LOADING С УДЛИНЕННЫМ ВЫХОДНЫМ ПАТРУБКОМ****Область применения**

Вентиль марки FRIALEN для врезки под давлением, тип DAV-TL, предназначен для применения в качестве ответвительной арматуры, врезаемой в трубопроводы систем газо- и водоснабжения, как находящиеся, так и не находящиеся под давлением. Он может быть использован в сочетании с трубами любых диаметров, разумеется, в пределах допустимого диапазона размеров.

Указания по выполнению работ

Приваривание вентиля для врезки под давлением марки FRIALEN к магистральному или распределительному трубопроводу, выполненному из полиэтилена высокой плотности, осуществляется по методу FRIALEN, который гарантированно обеспечивает получение герметичных соединений с продольным силовым замыканием. Подготовка седла и отводного штуцера к сварке осуществляется согласно общих требований по монтажу (см. „РУКОВОДСТВО ПО МОНТАЖУ: FRIALEN XL- специальная техника для прокладки трубопроводов большого диаметра и санации (релейнинга) трубопроводных сетей“) обычным порядком (т.е. удаляется оксидный слой и производится обезжиривание). Первоначальное (на время монтажа) крепление рассматриваемого конструкционного элемента к трубе осуществляется посредством прижимного приспособления FRIATOP.

Убедительные доводы в пользу применения вентиля для врезки под давлением марки FRIALEN, тип DAV-TL:

- Для полного закрывания или открывания вентиля необходимо произвести всего 10 оборотов ключом.
- Упрощённый ввод в эксплуатацию за счёт незначительной величины усилий, прилагаемых при врезке.
- Врезка в магистральный трубопровод и приваривание вентиля могут осуществляться также и при максимально допустимом рабочем давлении газа или воды в трубопроводе.
- Компактный конструкционный элемент, выполненный в основном из пластмассы.
- Поставляется цельный (в сборе) блок без отдельных частей, которые могли бы быть утеряны.
- Отсутствует необходимость в принятии каких-либо дополнительных мер по защите от коррозии.
- Приводной шпиндель выполнен из высококачественной нержавеющей стали.
- Врезка выполняется без образования стружки, при помощи ротационной фрезы из высококачественной нержавеющей стали.
- Обеспечивается надёжное удерживание вырезанного фрагмента трубы в интегрированной фрезе вентиля.
- Интегрированная втулка под фрезу выполнена с прочными нижним и верхним упорами.
- Длина отводного патрубка позволяет выполнить две операции сварки.
- Запорные вентили рассматриваемого типа не требуют технического обслуживания, а управление ими может осуществляться дистанционно с использованием приводной штанги (например, штанги EBS марки FRIALEN).
- Предусмотрен специальный штрих-код, призванный обеспечивать протоколирование (т.е. возможность отслеживания конструкционного элемента в дальнейшем).