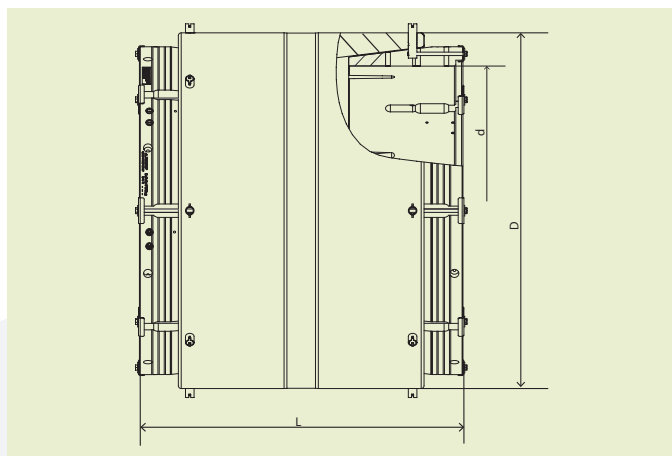


БЕЗОПАСНЫЕ ФИТИНГИ FRIALEN®

КМ-XL КЛИНОВАЯ АДАПТИВНАЯ МУФТА ИЗ ПЭ



ПЭ 100 SDR 17

Максимальное допустимое рабочее давление 10 бар (вода)/5 бар (газ)



d	Артикул	Статус наличия	VE	PE	D	L	Диапазон компенсации диаметра	Масса, кг/шт.
355	616535 ①	2	1	1	497	706	0/+8	36,500
400	616536 ①	2	1	1	550	731	0/+8	46,000
450	616537 ①	2	1	1	602	746	0/+8	54,000
500	616538 ②	2	1	1	657	796	0/+10	69,500
560	616539 ①	2	1	1	730	840	0/+10	88,100
630	616523	2	1	1	805	940	0/+11	135,000
710	616540 ②	2	1	1	900	991	0/+13	157,000
800	616541 ②	2	1	1	1005	1046	0/+13	207,000
1000	616434	2	1	1	1245	1125	-4/+9	350,000

FRIALEN клиновые адаптивные муфты могут быть смонтированы на трубах с показателями SDR 17-17.6. Другие SDR - по запросу. Пожалуйста обратите внимание на маркировку на продукте, предписания являются строго обязательными.

① Доступны для заказа с конца 2015 года.

② Предварительный заказ не ранее середины 2016 года.

БЕЗОПАСНЫЕ ФИТИНГИ FRIALEN®

КМ-XL КЛИНОВАЯ АДАПТИВНАЯ МУФТА ИЗ ПЭ

Области применения

Клиновые адаптивные муфты FRIALEN тип КМ-XL значительно упрощают соединения трубы с большой овальностью и компенсируют допуски по диаметру.

Инструкция по монтажу

Уникальная технология клиновой адаптивной муфты КМ-XL включает в себя специальную коническую манжету, которая адаптирует муфту к поверхности трубы. Большой допуск по диаметрам позволяет компенсировать отклонения наружного диаметра трубы и овальность. Монтаж осуществляется после зачистки трубы от оксидного слоя (достаточно 1 цикла полной очистки) без позиционеров или скругляющих накладок.

Подготовка (снятие оксидного слоя/обезжиривание) и монтажные работы описаны в Руководстве по монтажу (см. Руководство по монтажу клиновых адаптивных муфт FRIALEN КМ-XL).

Соединение трубы клиновой адаптивной муфтой КМ-XL осуществляется методом FRIALEN, который обеспечивает получения герметичного соединения с осевым продольным силовым замыканием.

Клиновая адаптивная муфта КМ-XL может быть сварена исключительно сварочным аппаратом FRIAMAT-XL со специальным разветвленным кабелем и 2-мя парами контактов. Аппараты FRIAMAT-XL - это универсальное решение, входное напряжение - 400В, рабочее - максимум 80В.

Убедительные доводы в пользу клиновых адаптивных муфт FRIALEN тип КМ-XL:

- Компактный дизайн
- Стабильность муфты обеспечивается увеличенной толщиной стенки
- Открытая нагревательная спираль для качественной прямой передачи тепла на поверхность трубы
- Подвижная клиновая адаптивная манжета минимизирует зазор
- Простая и надежная установка, которая так же компенсирует овальность, допуски по диаметру и локальные вмятины
- Требуется только одного цикла зачистки от оксидного слоя
- Не требует дополнительных инструментов, таких как скругляющие накладки или позиционеры
- Исполнение электрических контактов исключает случайные прикосновения к ним
- Износостойкая маркировка
- Индивидуальная упаковка для защиты от грязи
- Возможность обратного отслеживания детали, благодаря наличию специального штрих-кода (Traceability)