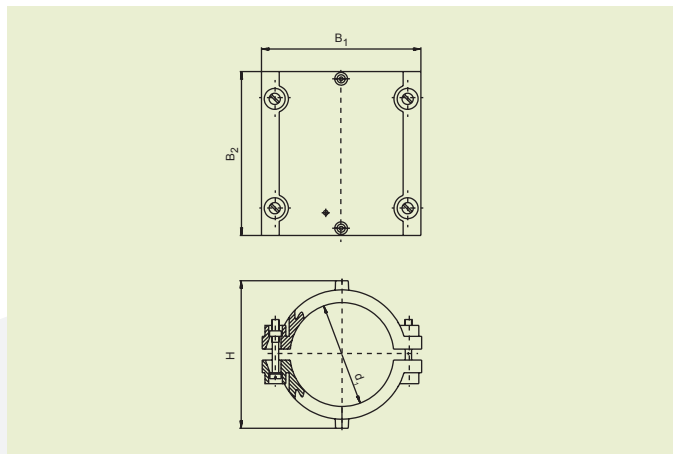


БЕЗОПАСНЫЕ ФИТИНГИ FRIALEN®

RS УСИЛИВАЮЩИЕ НАКЛАДКИ



PE 100 SDR 11

Максимальное допустимое рабочее давление 16 бар (вода)/10 бар (газ)



| d1 | Артикул | Статус наличия | VE | PE | H | B1 | B2 | Масса, кг/шт. |
|----|---------|-------------------|----|-----|-------|-----|-----|------------------|
| 63 | 612519 | 1 | 20 | 360 | 105,5 | 105 | 104 | 0,260 |

Безопасные фитинги марки FRIALEN могут быть приварены к трубам с показателем SDR от 11 до 17,6. Минимальная толщина стенки трубы $s_{\min} \geq 3$ мм. Другие показатели SDR труб – по запросу. Пожалуйста, соблюдайте требования маркировки, нанесенной на изделие. Присвоен знак технического контроля DVGW, рег. № DV-8611AU2248.

БЕЗОПАСНЫЕ ФИТИНГИ FRIALEN®

RS УСИЛИВАЮЩИЕ НАКЛАДКИ

Области применения

Усиливающие накладки FRIALEN типа RS применяется для ремонта небольших, без выхода транспортируемой среды, повреждений трубопровода, в особенности для усиления мест пережима и мест с поврежденной поверхностью.

Указания по выполнению работ

Сварка ПЭ-ВП трубопровода с усиливающей накладкой производится по методу FRIALEN – надежно и с осевым силовым замыканием.

Обе седлообразные части привариваются в соответствии с общими требованиями руководства по монтажу (см. в "Руководство по монтажу для безопасных фитингов FRIALEN для домовых вводов и распределительных сетей диаметром до 225 мм") обычным порядком (т.е. удаляется оксидный слой и производится обезжиривание).

Убедительные доводы в пользу FRIALEN- усиливающих накладок:

- Компактная конструкция
- ПЭ-ВП седлообразные накладки снабжены открытой нагревательной спиралью для оптимальной теплопередачи при сварке
- Готовая к применению конструкция без отдельных частей, которые могут быть утеряны.
- Широкие зоны сварки
- Возможность обратного отслеживания детали, благодаря наличию штрих-кода обратного отслеживания (Traceability-код)