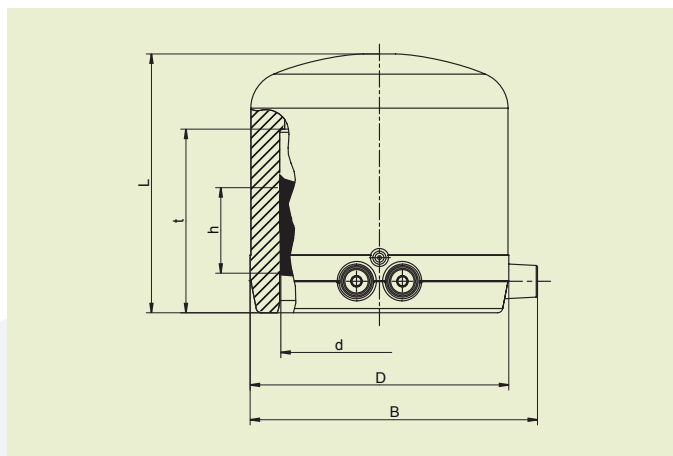


БЕЗОПАСНЫЕ ФИТИНГИ FRIALEN®

SPAK ЗАГЛУШКА ДЛЯ ВОЗДУШНО-КАМЕРНОЙ ЗАПОРНОЙ АРМАТУРЫ



PE 100 SDR 11

Максимальное допустимое рабочее давление 16 бар (вода)/10 бар (газ)



d	Артикул	Статус наличия	VE	PE	D	L	t	h	B	Масса, кг/шт.
75	612311	1	20	640	99	99	70	31	110	0,280

Безопасные фитинги марки FRIALEN могут свариваться с трубами с показателем SDR от 11 до 17,6. Другие показатели SDR труб – по запросу. Пожалуйста, соблюдайте требования маркировки, нанесенной на изделие. Присвоен знак технического контроля DVGW, рег. № DV-8611AU2249.

БЕЗОПАСНЫЕ ФИТИНГИ FRIALEN®

СПАК ЗАГЛУШКА ДЛЯ ВОЗДУШНО-КАМЕРНОЙ ЗАПОРНОЙ АРМАТУРЫ

Области применения

FRIALEN- заглушка типа СПАК применяется для долгосрочного, неразъемного перекрытия доступа в надстройку седловины воздушно-камерной запорной арматуры типа SPA > d 90 или SPA-TL. Применима в качестве заглушки трубопровода d 75.

Указания по выполнению работ

Сварка надстройки седловины воздушно-камерной запорной арматуры с заглушкой FRIALEN типа СПАК осуществляется по методу FRIALEN, который гарантированно обеспечивает получение герметичных соединений с осевым продольным силовым замыканием.

Надстройка седловины арматуры заваривается заглушкой в соответствии с общими требованиями руководства по монтажу (см. "Руководство по монтажу" для безопасных фитингов FRIALEN для домовых вводов и распределительных сетей диаметром до 225 мм) обычным порядком (т.е. удаляется оксидный слой и производится обезжиривание).

Убедительные доводы в пользу заглушки FRIALEN типа СПАК:

- Большая глубина сопряжения для хорошей посадки
- Особо широкая зона сварки
- Высочайшая стабильность за счет большой толщины стенки
- Особо широкие холодные зоны по обе стороны зоны сварки
- Открытая нагревательная спираль для оптимальной передачи тепла на трубу
- Незначительный кольцевой зазор для создания оптимального давления расплава в зоне сварки
- Контакты защищены от прикосновения
- Маркировка номера партии
- Упаковка каждой детали для предотвращения загрязнений
- Возможность обратного отслеживания детали, благодаря наличию штрих-кода обратного отслеживания (Traceability-код)