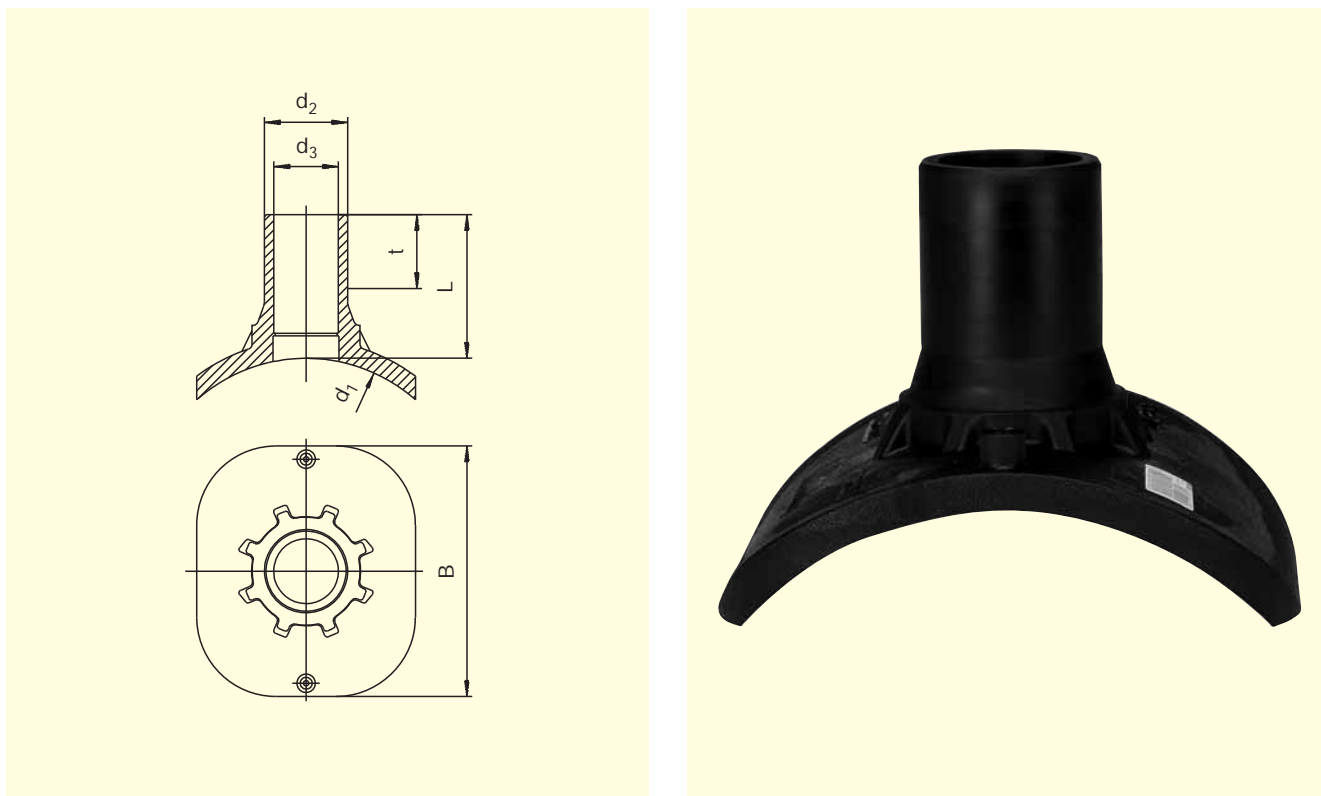


# Патрубок-накладка **FRIALEN®** без ответной части (Top-Loading) типа SA-TL.

Марка полиэтилена: **PE 100 SDR<sup>1</sup>: SDR 11.**

Максимально допустимые рабочие давления: 16 бар (для воды) / 10 бар (для газа)



d <sub>1</sub>	d <sub>2</sub>	Артикул	Статус наличия	VE <sup>2</sup>	PE <sup>2</sup>	d <sub>3</sub>	L	t	B	Ø врезного отверстия <sup>②</sup>	Масса, кг/шт.
250-560	32	T-615 465	1	5	90	21	109	42	200	20	0,621
250-560	63	T-615 466	1	5	90	47	109	56	200	46	0,676
250-560	90 <sup>①</sup>	T-615 850	1	5	90	61	111	80	200	60	0,770

① Диаметр отверстия, получаемого при врезке, макс. 60 мм.

② Мы рекомендуем использовать оборудование для врезки, производимое компанией HЯtz + Baumgarten.

Патрубки-накладки марки FRIALEN® типоразмеров ≤ d 63 могут быть приварены к трубам типа SDR 11, а типоразмеров > 63 - к трубам типов SDR от 11 до 17,6.

Присвоены знаки технического контроля DVGW<sup>4</sup>, рег. №№ DV-8601AU2249 и DV-8611AU2250.

1 SDR = Standard Dimension Ratio = стандартное отношение размеров (отношение наружного диаметра к толщине стенок трубы, обычно применяется к термопластичным трубам).

2 VE = количество изделий в упаковке.

3 PE = количество изделий на поддоне.

4 DVGW = Deutscher Verein des Gas- und Wasserfaches = Немецкий союз газо- и водоснабжения

Важная информация о практическом применении патрубков-накладок марки **FRIALEN®** без ответной части, тип SA-TL, приведена на обороте данного листка.

# Патрубок-накладка **FRIALEN**<sup>®</sup> без ответной части (Top-Loading) типа SA-TL.

Марка полиэтилена: **PE 100 SDR': SDR 11.**

Максимально допустимые рабочие давления: 16 бар (для воды) / 10 бар (для газа)

## Область применения

Патрубки-накладки без ответной части (Top-Loading) марки FRIALEN<sup>®</sup>, тип SA-TL, предназначены для выполнения врезок в не находящиеся под давлением трубопроводы систем газо- и водоснабжения, а также напорных систем отвода сточных вод. К их отводным патрубкам отлично подходят муфты марки FRIALEN<sup>®</sup>, тип MB или UB.

При применении в сочетании с трубами, не находящимися под давлением, рассматриваемые патрубки-накладки могут использоваться также и в качестве тройника с уменьшенным диаметром отвода.

## Указания по выполнению работ

Первоначальное (на время монтажа) крепление седловидной формованной детали рассматриваемого конструкционного элемента к трубе осуществляется посредством прижимного приспособления FRIATOP (см. прайс-лист на оборудование и устройства технического обеспечения). Прежде чем приступать к выполнению работ, просьба внимательно прочитать "Руководство по монтажу и эксплуатации прижимного приспособления FRIATOP".

Приваривание выполненных из полиэтилена высокой плотности распределительных трубопроводов и трубопроводов ввода в дома к патрубку-накладке марки FRIALEN<sup>®</sup> осуществляется по методу FRIALEN<sup>®</sup>, который гарантированно обеспечивает получение герметичных соединений с продольным силовым замыканием.

Подготовка трубы, седла и отводного штуцера к сварке осуществляется (см. "Руководство по монтажу специального оборудования марки FRIALEN<sup>®</sup> типоразмеров  $\geq d$  250, предназначенного для прокладки трубопроводов большого диаметра и ремонта футеровки трубопроводных сетей") обычным порядком (т.е. с трубы удаляются оксидные плёнки и производится чистка).

Врезка в трубопроводы диаметром до 43 мм осуществляется без образования стружки, а в трубопроводы диаметром от 65 до 123 мм - с образованием очень незначительных количеств стружки.

\*) (см. проспект "Патрубки-накладки FRIALEN<sup>®</sup> типа SA и SA-TL:

Системы для врезки в трубопроводы из полиэтилена, безнапорные или находящиеся под рабочим давлением")

**Дополнительную информацию по данному вопросу Вы сможете получить у консультантов сервисной службы, а также у других специалистов, занимающихся нашей продукцией марки FRIALEN<sup>®</sup>. Обращайтесь к нам!**

FRIATEC Aktiengesellschaft · Division Technische Kunststoffe  
(акционерное общество FRIATEC - отделение технических пластмасс)  
Postfach (п/я) 71 02 61 · 68222 Mannheim (г. Мангейм, ФРГ)  
Телефон: 0621 486-2828 · Телефакс: 0621 486-1598  
Internet: [www.friatec.de](http://www.friatec.de) · E-mail: [info-frialen@friatec.de](mailto:info-frialen@friatec.de)

При выполнении врезок в трубы, находящиеся под давлением, для изоляции участка врезки может быть использовано запорное устройство воздушно-камерного типа, или сочетание запорной арматуры, шарового крана типа КНР и ввариваемого фланца типа EFL, или запорная арматура в сочетании с фланцем марки AQUAFAST<sup>®</sup> \*).

## Восемь убедительных доводов в пользу применения бесхомутовых патрубков-накладок марки FRIALEN<sup>®</sup>, тип SA-TL

- Компактность конструкции.
- Сварка осуществляется на участке седла из полиэтилена высокой плотности, где располагается нагревательный элемент открытого типа, обеспечивающий оптимальную теплопередачу.
- При использовании оборудования, производимого компанией Hütz + Baumgarten, врезка выполняется почти без образования стружки.
- Незначительная величина усилий, прилагаемых при выполнении врезки.
- При использовании рекомендуемых запорных устройств врезка может быть выполнена без утечек.
- Значительная ширина зоны сваривания.
- Патрубок-накладка SA-TL типоразмера d 250-560 является практически универсальным устройством рассматриваемого типа для применения с трубами больших диаметров, выполненными из полиэтилена высокой плотности, что, несомненно, способствует росту экономичности и рентабельности - за счёт снижения материалоемкости, сокращения номенклатуры изделий, а также существенного уменьшения объёмов необходимых складских запасов как у снабженцев, так и в торговле.
- Предусмотрен специальный штрих-код, призванный обеспечивать протоколирование (т.е. возможность отслеживания конструкционного элемента в дальнейшем).

Загрузку файлов с техническими паспортами наших изделий можно произвести через интернет по адресу [www.friatec.de](http://www.friatec.de).



an *O*Aliaxis company