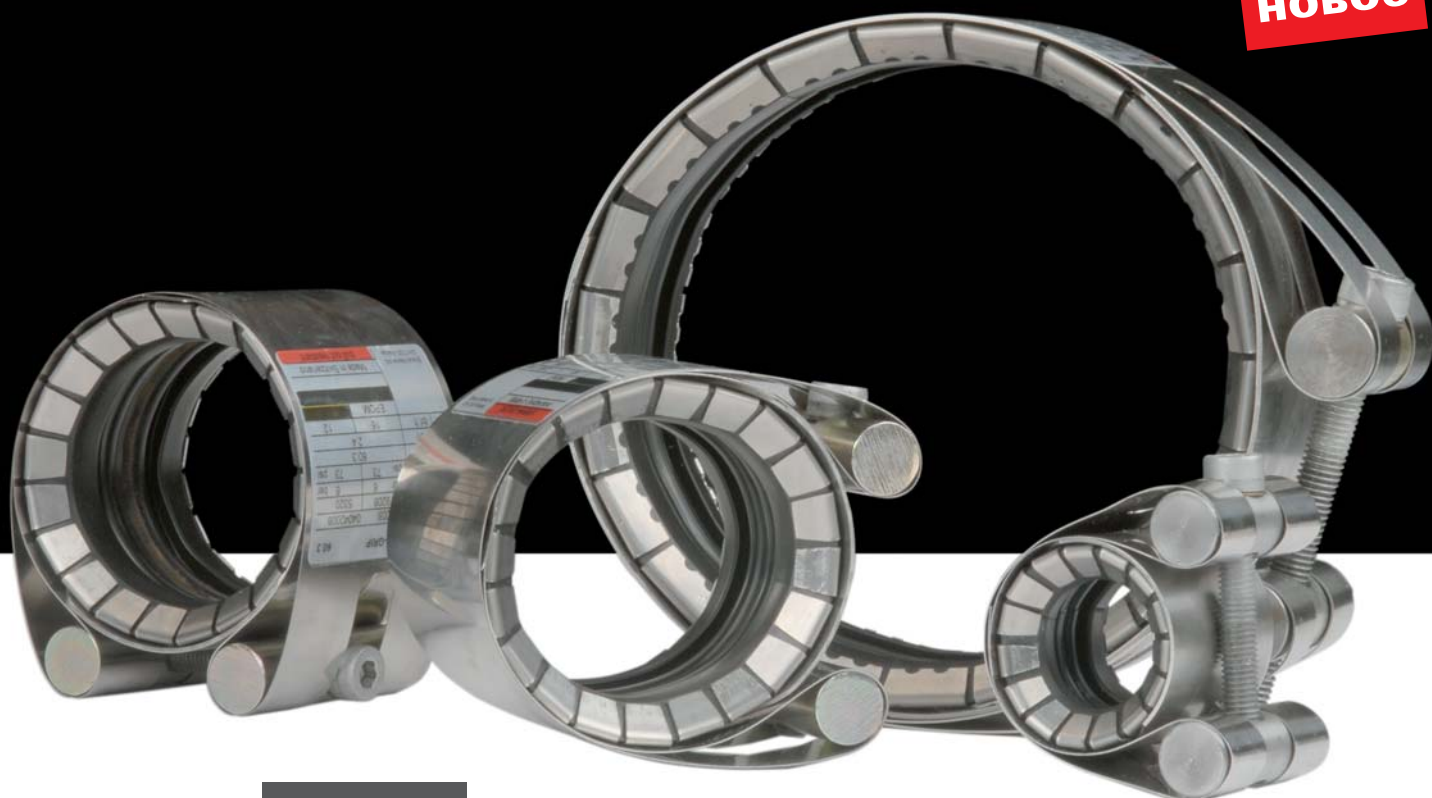




# Быстро, легко, экономично — это STRAUB-ECO-GRIP®

НОВОЕ



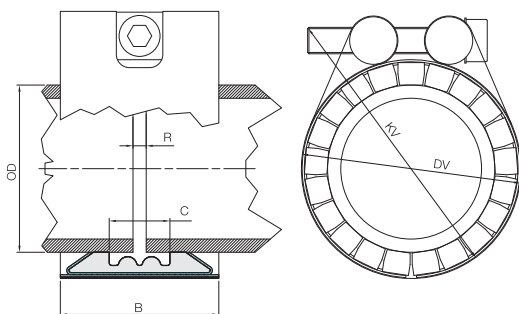
**straub**®   
**the original**

an OAliaxis company

## Спецификация STRAUB-ECO-GRIP®

Ø 26.9 – 168.3 mm

Деталь	Материал
Корпус	1.4310
Болты стяжные	1.7220 <sup>0</sup>
Болты закладные	1.0737, Оцинкованная
Анкерное кольцо	1.4310
Кольцо-вставка (опцион)	V4A
Манжета уплотнительная <b>EPDM</b>	Температура.: -10°C to +40°C Среда: любая вода, воздух, твердые вещества и химические продукты



Диаметр	Допуск	Давление раб.	Размеры Наружние				Зазор между трубами R <sub>max.</sub>		Стяжные болты		
			B (mm)	C (mm)	После стяжки		без	с	Момент затяжки (Nm)	SW (mm)	Резьба M ...
AD (mm)	(mm)	PN (bar)			DV (mm)	KV (mm)	стальной прокладкой (mm)	с			
26.9	26.4 – 27.4	6	45	18	41	70	5	10	10	6	8
30.0	29.5 – 30.5	6	45	18	45	75	5	10	10	6	8
33.7	33.2 – 34.2	6	45	18	48	75	5	10	10	6	8
38.0	37.5 – 38.5	6	45	18	52	90	5	10	10	6	8
42.4	41.9 – 42.9	6	45	18	56	95	5	10	12	6	8
44.5	44.0 – 45.0	6	45	18	59	95	5	10	12	6	8
48.3	47.8 – 48.8	6	45	18	62	100	5	10	12	6	8
57.0	56.4 – 57.6	6	60	26	71	105	5	10	15	6	8
60.3	59.7 – 60.9	6	60	26	76	110	5	10	15	6	8
76.1	75.3 – 76.9	6	60	26	92	142	5	10	18	6	8
88.9	88.0 – 89.8	6	60	26	108	157	5	10	18	6	8
104.0	103.0 – 105.0	6	60	26	120	172	5	10	22	6	8
108.0	106.9 – 109.1	6	60	26	124	172	5	10	22	6	8
114.3	113.2 – 115.4	6	60	26	130	177	5	10	22	6	8
133.0	131.7 – 134.3	6	62	26	149	200	5	10	30	8	10
139.7	138.3 – 141.1	6	62	26	156	210	5	10	30	8	10
159.0	157.4 – 160.6	6	62	26	177	225	5	10	35	8	10
168.3	166.6 – 170.0	6	62	26	185	230	5	10	35	8	10

### Примечание:

- <sup>0</sup> класс прочности 12.9, Dacromet 500 (Zink-Chromat со спецсмазкой).
- Давление испытания = 1,5 x номин. давления PN

### Указания:

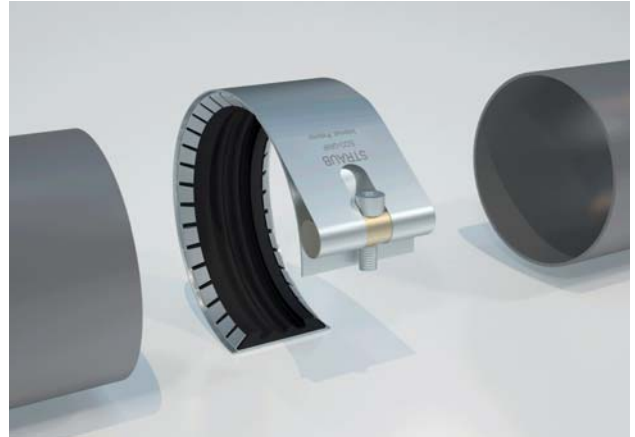
- Следовать указаниям инструкции по монтажу/демонтажу
- Кольцевая прокладка необходима при большом зазоре между трубами, размягчении резины, вакууме, отрицательном давлении, наружном сверхдавлении
- Данные по давлению действительны для радиально жестких стальных труб при статической нагрузке ,мин. толщина стенки труб см. каталог STRAUB-GRIP-L))
- Смотри отдельные упаковочные данные для веса трубных соединений

## STRAUB-ECO-GRIP®

**Для экономичного применения в диапазоне невысоких температур и небольших давлений.**

Муфта стяжная STRAUB-ECO-GRIP предназначена для соединения металлических труб в диапазоне небольших давлений до 6,0 бар. Благодаря новой концепции и запатентованной конструкции, делает соединение труб с гладкими концами более экономичным. Муфту, готовую к монтажу, можно свободно демонтировать и многократно использовать при повторном монтаже. Другое преимущество состоит в небольших габаритах муфты из-за малой её ширины.

С появлением в нашей производственной программе более экономичного типа муфт STRAUB-ECO-GRIP мы расширили наши возможности в технологии соединения труб и обеспечили более высокий уровень запросов наших клиентов.



**Пример применения в модульном блоке установки для подготовки воды**

Муфты STRAUB-ECO-GRIP применяются там, где небольшие нагрузки в системе трубопроводов, также там, где должны концептуально соответствовать конструкции установки. Например, для обеспечения доступного и быстрого сервиса, а также осуществления регулировки мощности промышленных установок.

Муфты STRAUB-ECO-GRIP можно применять для соединения труб из пластика (PVC, ABS, CPVC).

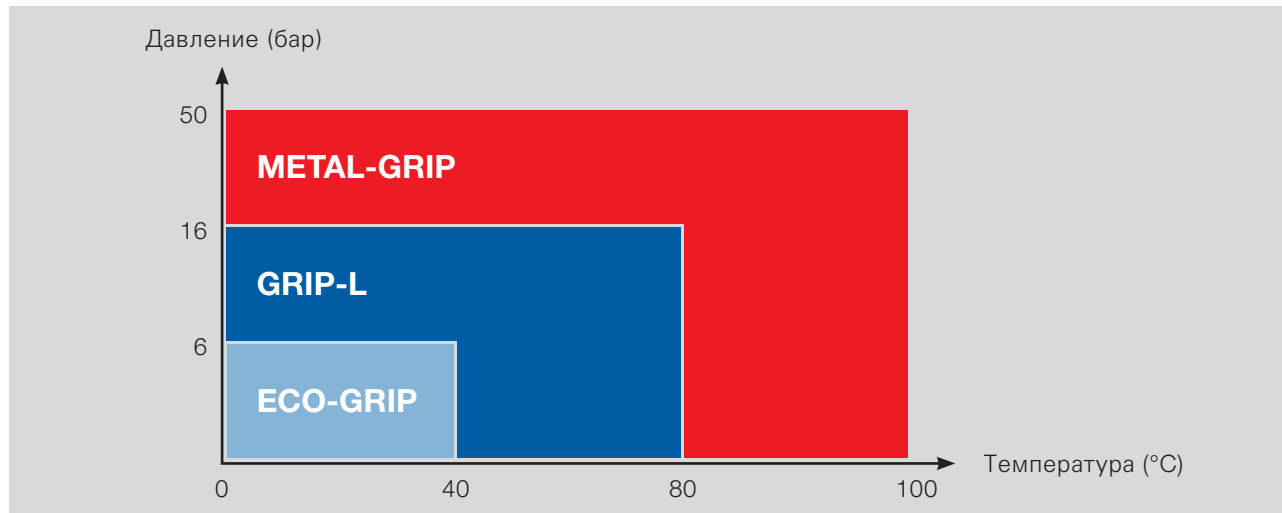
Более простого и стильного метода соединения труб не существует.



**Муфта STRAUB-ECO-GRIP® это истинно правильный продукт фирмы STRAUB! Он выполняет безграничные и важнейшие требования для трубного соединения: простота, надежность, быстрота.**

## STRAUB-ECO-GRIP®

STRAUB-ECO-GRIP применяется там, где нагрузки в системе по давлению и температуре не очень высокие.!



### Указание

#### Осевое смещение

	26.9– 48.3 mm	1.0 mm
	57.0– 114.3 mm	1.5 mm
	133.0– 168.3 mm	2.0 mm

#### Угловое смещение

	26.9– 48.3 mm	5°
	57.0– 114.3 mm	3°
	133.0– 168.3 mm	2°

#### Разность по диаметру

	26.9– 48.3 mm	1.0 mm
	57.0– 114.3 mm	1.0 mm
	133.0– 168.3 mm	1.5 mm

### Десять преимуществ для STRAUB-ECO-GRIP®

1. STRAUB-ECO-GRIP - это стяжная муфта, которая обеспечивает соединение при невысокой температуре и низком давлении.
2. STRAUB-ECO-GRIP - это экономичное соединение.
3. Более быстрый монтаж, так как нужно закрутить всего один стяжной болт.
4. Малая ширина муфты STRAUB-ECO-GRIP - это меньший вес и габаритные размеры.
5. Гармонично вписывается в дизайн бытовой техники.
6. STRAUB-ECO-GRIP это возможность многократного применения при монтаже.
7. Все детали фиксированы на своих местах.
8. Простота монтажа.
9. Монтаж STRAUB-ECO-GRIP возможен стандартным инструментом (динамометрический ключ).
10. STRAUB-ECO-GRIP - это продукт швейцарского качества.

Мы оставляем за собой право на технические модификации.