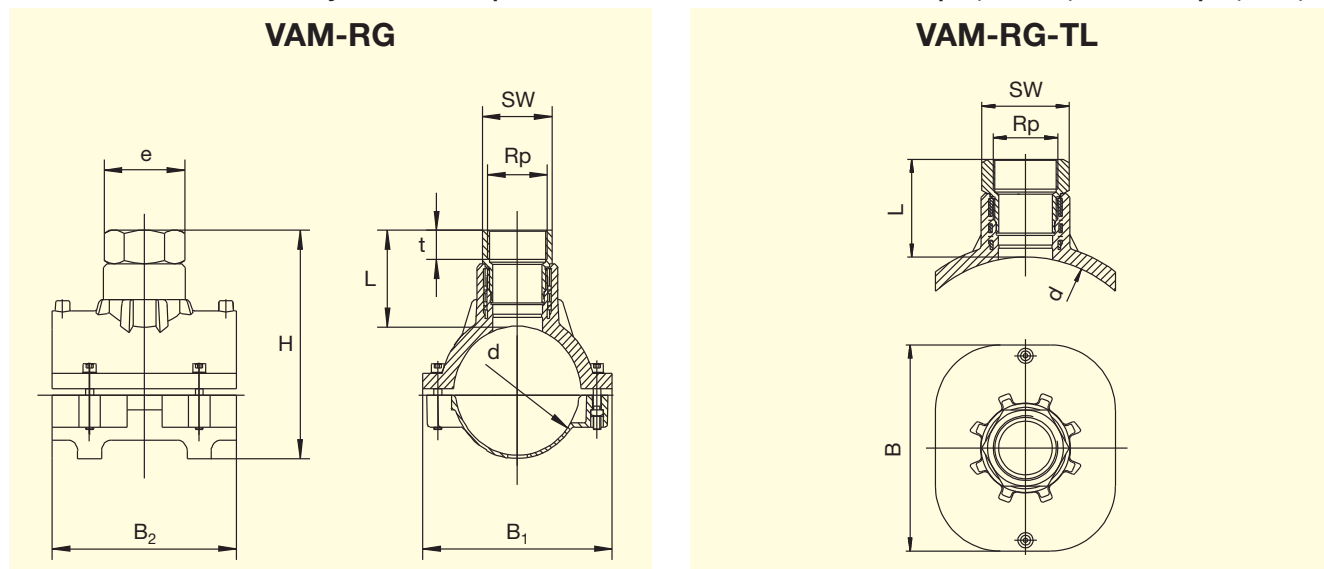


FRIALEN®-арматура для присоединения вентилей и врезки типа VAM-RG/-RG-TL с переходником ПЭ-ВП/красное литье, внутренняя резьба*

PE 100 SDR 11

Максимально допустимые рабочие давления: 16 бар (вода)/ 10 бар (газ)



VAM-RG*

d	Rp ^③	Артикул	Статус наличия	VE	PE	B ₁	B ₂	SW	H	L	t	e	Масса, кг/шт.
63 ^①	1 1/4"	T-612 794	2	20	360	105	104	50	144	73	23	58	0,732
63 ^①	1 1/2"	T-612 743	2	20	360	105	104	55	147	76	23	64	0,780
75	1 1/4"	T-612 213	2	15	270	110	125	50	161	76	23	58	0,871
90	1 1/2"	T-612 798	2	16	128	155	150	70	172	68	27	81	1,374
90	2"	T-612 778	2	16	128	155	150	70	199	95	27	81	1,560
110	1 1/2"	T-612 732	1	12	96	175	180	70	192	68	27	81	1,540
110	2"	T-612 733	1	12	96	175	180	70	219	95	27	81	1,751
125	1 1/2"	T-612 734	2	12	96	190	185	70	207	68	27	81	1,640
125	2"	T-612 735	1	12	96	190	185	70	234	95	27	81	1,838
160	1 1/2"	T-612 728	2	8	64	225	195	70	242	68	27	81	1,850
160	2"	T-612 729	1	8	64	225	195	70	269	95	27	81	2,049
180	1 1/2"	T-612 774	2	7	56	240	195	70	250	68	27	81	1,830
180	2"	T-612 776	2	7	56	240	195	70	277	95	27	81	2,030
225	2"	T-612 827	2	5	40	255	195	70	322	95	27	81	1,990

VAM-RG-TL Top-Loading

d	Rp ^③	Артикул	Статус наличия	VE	PE	B	SW	H	L	t	e	Масса, кг/шт.
250-315 (560) ^②	2"	T-615 470	2	10	180	200	70	-	90	-	-	1,463

FRIALEN®-безопасные фитинги предназначены для сварки с трубами с показателем SDR 11 до 17.6. Присвоен знак технического контроля DVGW,

VAM-RG регистрац. №: DV-7501AU2257 и DV-7501AU2258, VAM-RG-TL регистрац. №: DV-7501AU2258.

ζ в качестве комплексного решения мы рекомендуем наш вентиль для врезки типа DAV.

*Возможно сварка с трубами диаметром до d 560. Соблюдать указания производителя приспособления для врезки!

Важная информация о применении **FRIALEN®**-арматуры для присоединения вентилей и врезки приведена на обороте данного листка.



FRIALEN®-арматура для присоединения вентилей и врезки типа VAM-RG/-RG-TL с переходником ПЭ-ВП/красное литье, внутренняя резьба* PE 100 SDR 11

Максимально допустимые рабочие давления: 16 бар (вода)/ 10 бар (газ)

Области применения

FRIALEN®- арматура для присоединения вентилей и врезки типа VAM-RG и VAM-RG-TL служит для присоединения латунных вентилей.

Указания по выполнению работ

VAM-RG

После подготовки поверхности трубы к сварке (снять оксидный слой, обезжирить), а также седловины арматуры, VAM-RG монтируется на трубу, плотно фиксируется на трубе с помощью прижимного хомута, после этого приваривается к ПЭ-ВП трубе (см. Руководство по монтажу: "FRIALEN® -безопасные фитинги для домовых вводов и распределительных сетей диаметром до 225 мм").

VAM-RG-TL

Подготовка свариваемых поверхностей как для VAM-RG. Седловина арматуры прижимается к трубе с помощью прижимного приспособления FRIATOP (см. каталог Приборы и техника). Ознакомьтесь, пожалуйста, с "Руководством по монтажу и обслуживанию для FRIATOP-прижимного приспособления". Сварку производить сварочным аппаратом типа FRIAMAT®.

Восемь убедительных доводов в пользу FRIALEN®- арматура для присоединения вентилей и врезки

- Компактная конструкция
- ПЭ-ВП седловина снабжена открытой нагревательной спиралью для оптимальной теплопередачи при сварке
- Втулка переходника неразъемно влита в ПЭ-ВП тело арматуры без возможности проворачивания
- Служит для присоединения имеющихся латунных вентилей
- Область врезки свободна от нагревательной спирали
- Резьба согласно DIN 2999
- VAM-RG-TL универсальна, предназначена и для больших диаметров ПЭ-ВП труб d 250-315 (560). Это способствует дополнительной экономичности благодаря малой материалоемкости изделий, уменьшению складских запасов при снабжении и торговле.
- Возможность обратного отслеживания детали, благодаря наличию штрих-кода Traceability.

Дополнительную информацию по данному вопросу Вы сможете получить у консультантов сервисной службы, а также у других специалистов, занимающихся нашей продукцией марки FRIALEN®. Обращайтесь к нам!

FRIATEC Aktiengesellschaft · Division Technische Kunststoffe
Postfach (п/я) 71 02 61 · 68222 Mannheim (г. Мангейм, ФРГ)
Телефон: +49 621/4861705 · Телефакс: +49 621/479196
Internet: www.frialen.de · E-mail: info-frialen@friatec.de

Загрузку файлов с техническими паспортами наших изделий можно произвести через интернет по адресу www.frialen.de.



an Aliaxis company