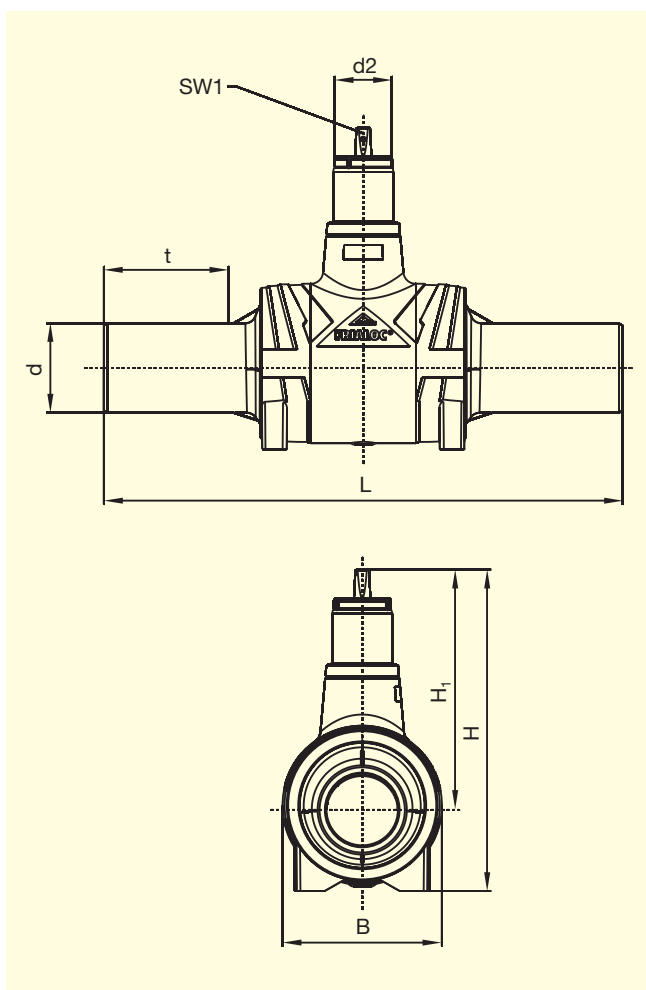


# FRIALOC Запорная арматура из полиэтилена с полимерной запорной механикой

## PE 100 SDR 11

Максимально допустимое рабочее давление 16 бар (вода)



d	Артикул.	Статус Наличия	VE	PE	t	B	H	H <sub>1</sub>	L	SW 1	d2	Колич. оборотов	Вес кг/шт.
90 <sup>①</sup>	T-616 293	1	1	8	158	225	450	335	720	19	80	9	14,200
110 <sup>①</sup>	T-616 294	1	1	8	164	225	450	335	720	19	80	9	14,500
125 <sup>①</sup>	T-616 295	1	1	8	174	225	450	335	720	19	80	9	14,800
160 <sup>②</sup>	T-616 296	1	1	2	196	330	603	450	1010	19	80	14	37,900
180 <sup>②</sup>	T-616 297	1	1	2	210	330	603	450	1030	19	80	14	38,800

① поставка с 01.01.2008

② поставка с 01.07.2008

Важную информацию по применению запорной арматуры **FRIALOC**, Вы найдете на обратной стороне.

# FRIALOC Запорная арматура из полиэтилена с полимерной запорной механикой

## PE 100 SDR 11

Максимально допустимое рабочее давление 16 бар (вода)

### Область применения

FRIALOC используется как запорная арматура в водопроводных системах. Свободный переход к арматуре исключает сужение в месте соединения с трубой SDR 11. Пуск осуществляется с помощью насадок на подходящую монтажную штангу FBS. Благодаря инновационной запорной механике пуск осуществляется ограниченным числом оборотов при минимальных усилиях.

### Пошаговые инструкции

Запорная арматура из полиэтилена FRIALOC гомогенно подсоединяется методом электромужфтовой сварки к полиэтиленовым трубопроводам при помощи полиэтиленовых фитингов FRIALEN® и сварочного оборудования. Уплотнение, переходы или механические соединения не нужны. Гомогенное соединение герметично и долговечно. Нет необходимости в защите от коррозии. Возможна установка в уже существующие трубопроводные сети из других материалов, например, с помощью фланцев.

Пожалуйста, следуйте инструкции по установке запорной арматуры FRIALOC, содержащейся в руководстве по монтажу FRIALEN® для домовых и распределяющих сетей до d 225 мм

### Принадлежности:

#### Монтажная штанга FBS:

Для работы с запорной арматурой FRIALOC. Оптимально приспособлены друг для друга, имеется возможность телескопирования штанги на нужную высоту.

#### Маховик:

Используется при установке на наземные сооружения.

### Четырнадцать причин для применения FRIALOC

- FRIALOC дает возможность комплектного сварного гомогенного соединения с полиэтиленовым трубопроводом без использования фланцев и переходов
- Типично для PE: отсутствие коррозии и отложений
- Инновационная двукрыльчатая механика для надежного перекрытия при любых эксплуатационных условиях
- Устойчивость привода к износу: проведены испытания в рамках 2500 динамических тестов
- Гигиеничность: отсутствие застойной воды стагнации, минимизированная поверхность уплотнения
- Устойчивые к коррозии металлические части
- Значительное уменьшение веса в сравнении с металлическими затворами
- Ограниченные усилия, легкое обслуживание даже при разнице давлений
- Малое число оборотов для открытия/закрытия
- Оптимальная гидравлика при равноразмерном переходе, отсутствие сужения.
- Стабильное положение на дне траншеи, большая опорная поверхность
- Длина патрубка рассчитана на две сварки, возможность уменьшения для удобства монтажа в стесненных условиях
- Всесторонняя заводская проверка каждого изделия
- Производственные параметры сохраняются, архивируются и могут документироваться при помощи штрих-кода отслеживания.

Паспорта изделий Вы сможете найти в Интернете по адресу: [www.frialen.com](http://www.frialen.com)

**Дополнительную информацию Вы можете получить у представителей и консультантов FRIALEN®. Позвоните нам!**

FRIATEC Aktiengesellschaft · Technical Plastics Division  
 P.O. Box 71 02 61 · 68222 Mannheim · Germany  
 Telefon +49 (0) 621 486-1705 · Telefax +49 (0) 621 479196  
[www.frialen.com](http://www.frialen.com) · [info-frialen@friatec.de](mailto:info-frialen@friatec.de)



an OAliaxis company