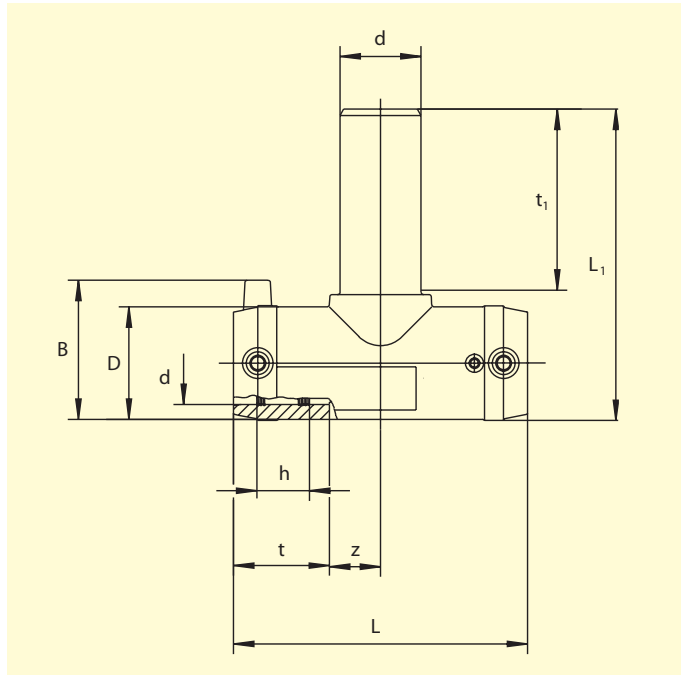


FRIALEN® Тройник с удлиненным боковым патрубком в наборе с муфтой типа MB с легко удаляемым упором TA (KIT)



PE 100 SDR 11

Максимальное допустимое рабочее давление 16 бар (вода)/10 бар (газ)



d	Артикул	Статус наличия	VE	PE	D	L	L ₁	t	t ₁	z	h	B	Масса, кг/шт.
25	616335	1	40	720	36	108	110	41	66	13	19	54	0,124
32	612161	1	30	540	44	116	131	39	80	19	22	61	0,190
40	612162	1	20	360	53	146	151	43	88	30	25	69,5	0,290
50	612163	1	10	180	67	175	186	49	110	38	28,5	80	0,500
63	612164	1	5	90	81	197	203	56	115	42	33	93,5	0,750

Фитинги повышенной надёжности марки FRIALEN могут быть приварены к трубам типов SDR от 11 до 17,6. Минимальная толщина стенки трубы $s_{\min} \geq 3$ мм. Другие показатели SDR труб – по запросу. Пожалуйста, соблюдайте требования маркировки, нанесенной на изделие. Присвоен знак технического контроля DVGW4, рег. № DV-8611AU2248.

Важная информация о практическом применении муфт марки приведена на обороте данного листа.

FRIALEN® Тройник с удлиненным боковым патрубком в наборе с муфтой типа MB с легко удаляемым упором TA (KIT)

Область применения

Рассматриваемые тройники марки FRIALEN, тип TA, предназначены для выполнения отводов от трубопроводов, выполненных из полиэтилена высокой плотности, без уменьшения величины условного прохода.

Указания по выполнению работ

Сваривание концов труб с тройниками марки FRIALEN, тип TA, осуществляется по методу FRI-ALEN, который гарантированно обеспечивает получение герметичных соединений с аксиальным силовым замыканием.

Подготовка концов труб сварке осуществляется (см. „Руководство по монтажу арматуры повышенной надёжности марки FRIALEN для распределительных трубопроводов и трубопроводов ввода в дома с d до 225мм“) обычным порядком (т.е. удаляются оксидные плёнки и производится чистка).

Собственно тройник марки FRIALEN, тип TA, предполагает значительную глубину ввода подсоединяемых труб на линейной стороне. Сварка прямого участка производится в один заход (т.е. за одну установку сварочного аппарата).

Одиннадцать убедительных доводов в пользу применения тройников марки FRIALEN, тип TA

- Значительная глубина муфты обеспечивает выдерживание трубой нужного для монтажа направления и без применения каких-либо дополнительных крепёжных приспособлений.
- Длина отводного патрубка позволяет выполнить две операции сварки.
- Очень широкие зоны сваривания.
- Высокая устойчивость, обеспечиваемая значительными толщинами стенок.
- Наличие холодных зон в торцах и посередине муфты.
- Жёстко закреплённая нагревательная спираль открытого типа обеспечивает непосредственную передачу тепловой энергии на трубу.
- Незначительная величина кольцевого зазора обеспечивает создание оптимального стыковочного давления в зоне сваривания.
- Исполнение электрических контактов исключает случайные прикосновения к ним.
- Обозначение партии изделий сохраняется в течение длительного времени.
- Упаковка на одно изделие обеспечивает эффективное предохранение от загрязнения.
- Предусмотрен специальный штрих-код, призванный обеспечивать протоколирование (т.е. возможность отслеживания конструкционного элемента в дальнейшем).

Дополнительную информацию по данному вопросу Вы сможете получить у консультантов сервисной службы, а также у других специалистов, занимающихся нашей продукцией марки FRIALEN. Обращайтесь к нам!

Загрузку файлов с техническими паспортами наших изделий можно произвести через интернет по адресу www.frialen.com